



ZEXT SP. Z O. O.


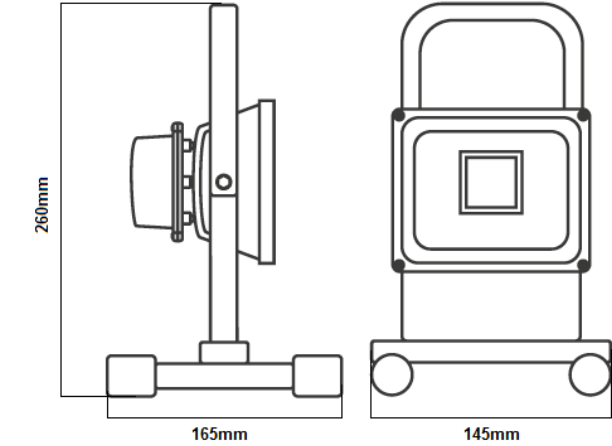
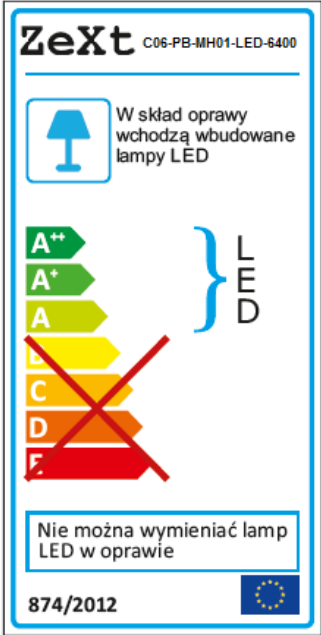
05-070 Sulejów ul. Asfaltowa 22

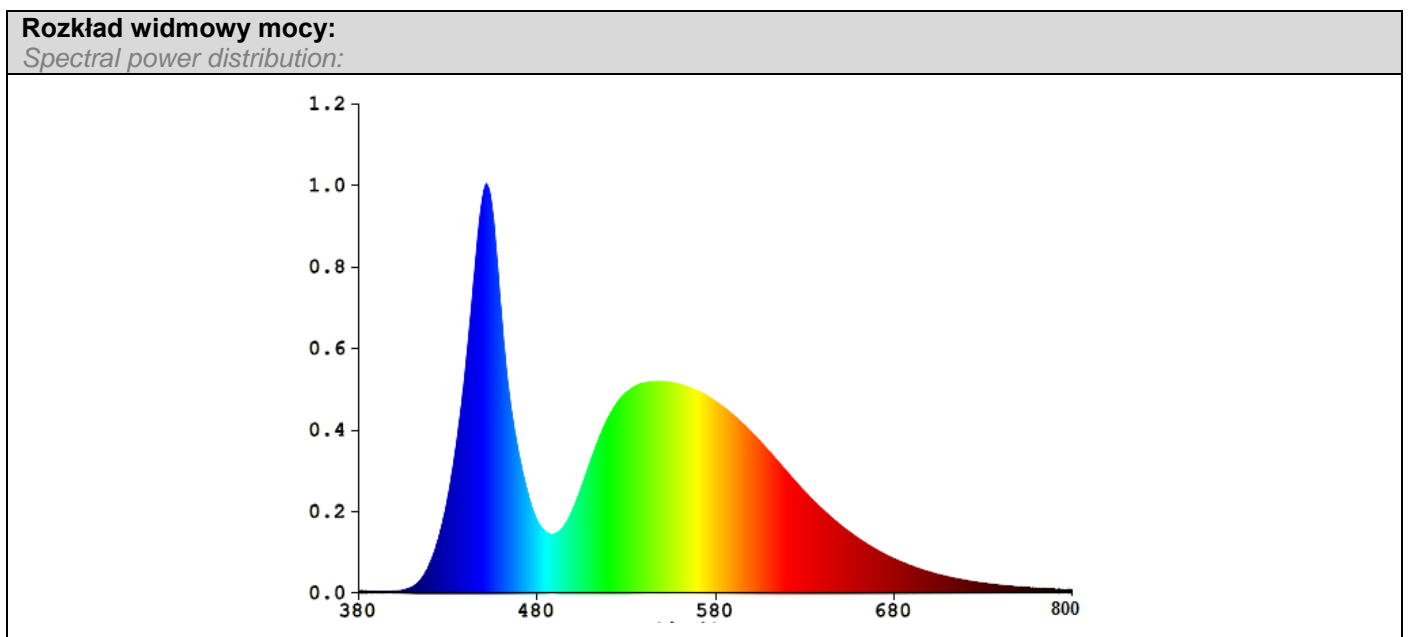
☎ 022 783 39 52 📠 022 783 34 79 ✉ e-mail: waw@zext.com.pl

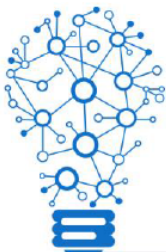
www.zext.com.pl

ZeXt

Rodzaj produktu <i>Product type</i>	Przenośny akumulatorowy naświetlacz LED <i>Portable Rechargeable LED Floodlight</i>
Typ / model <i>Type / model</i>	C06-PB-MH01-LED-6400
EAN	5903874878421

Zdjęcie produktu: <i>Product photo:</i>	Wymiary [mm]: <i>Dimensions [mm]:</i>	Etykieta energetyczna: <i>Energy label:</i>
		





ZEXT SP. Z O. O.

05-070 Sulejów ul. Asfaltowa 22

☎ 022 783 39 52 📠 022 783 34 79 ✉ e-mail: waw@zext.com.pl

www.zext.com.pl

ZEXT

Dane techniczne: <i>Technical data:</i>	
Napięcie znamionowe (V) <i>Rating voltage (V)</i>	230V / 50Hz (ładowarka sieciowa) ; 12V DC (ładowarka samochodowa) <i>230V / 50Hz (power supply) ; 12V DC (Car charger)</i>
Moc znamionowa (W) <i>Rated power (W)</i>	10W
Znamionowy strumień świetlny (lm) <i>Luminous flux (lm)</i>	700lm
Temperatura barwowa (K) <i>Color temperature (K)</i>	6400K
Barwa światła <i>Light color:</i>	Zimna biała <i>Cool White</i>
Rodzaj akumulatora <i>Type battery</i>	Litowo-jonowy <i>Li-ion</i>
Czas świecenia (żywność baterii) <i>Time of Lighting (battery life)</i>	5h
Kąt rozsyłu [°] <i>Nominal beam angle [°]</i>	120°
Źródła światła <i>Light source</i>	LED (1 x COB)
Jednolitość barw <i>Colour consistency:</i>	<6
Trwałość (h) <i>Life span (h)</i>	30000h
Liczba cykli włącz / wyłącz <i>Number of switching cycles on / off</i>	>8000
Wskaźnik oddawania barw Ra (CRI) <i>Colour rendering Ra (CRI)</i>	>80
Znamionowa światłość szczytowa (Cd) <i>Rated peak intensity in candela (cd)</i>	222,81cd
Czas zapłonu <i>Starting time</i>	<0,5
Czas nagrzewania się lampy do 60% pełnego strumienia świetlnego <i>Warm-up time up to 60 % of the full light output</i>	<1,0s
współczynnik zachowania strumienia świetlnego na zakończenie nominalnego okresu trwałości [%] <i>Lumen maintenance factor at the end of the nominal life</i>	≥65%
Wskaźnik przedwczesnego końca eksploatacji <i>Lumen maintenance factor at the end of the nominal life</i>	< 5% po 1000h
Zawartość rtęci w lampie (mg) <i>Lamp mercury content (mg)</i>	0,0 mg
Przewód przyłączeniowy (ładowarki sieciowej) <i>Power Supply cord (power supply)</i>	Typ: 2464, Przekrój: 24AWG, Długość: 95cm, Materiał: miedź <i>Type: 2464, Diameter: 24AWG, Length: 95cm, Material: copper</i>
Odległość od oświetlanego przedmiotu <i>Distance from lighted objects</i>	1m
Materiał obudowy <i>Housing material</i>	Aluminium / Szkło hartowane <i>Aluminium / Tempered glass</i>
Klasa IP <i>Protection rating</i>	IP65
Klasa ochrony przed porażeniem prądem elektrycznym <i>Class of protection against electric shock</i>	Oprawa: III <i>Luminaire: III</i>
	Zasilacz: II <i>LED Power supply: II</i>
Temperatura pracy <i>Working temperature</i>	-20°C+40°C
Lampa nie przeznaczona do ściemniania <i>lamp cannot be dimmed</i>	
Lampa nie przeznaczona do oświetlenia akcentowego <i>Lamp is not suitable for accent lighting</i>	

230V~ (ładowarka sieciowa)
230V (power supply)

12V DC (ładowarka samochodowa)
12V DC (Car charger)

10W

700lm

6400K

120°

IP65

Ra>80

30000h

ON/OFF
> 8000

